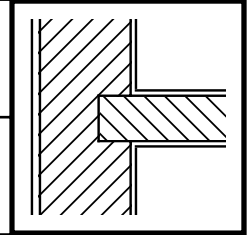
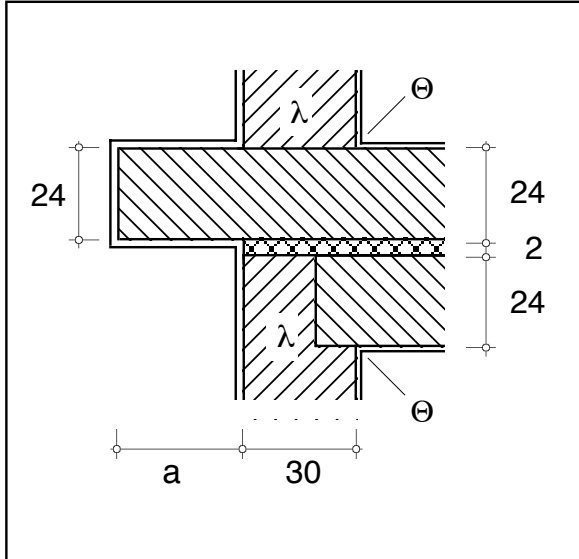


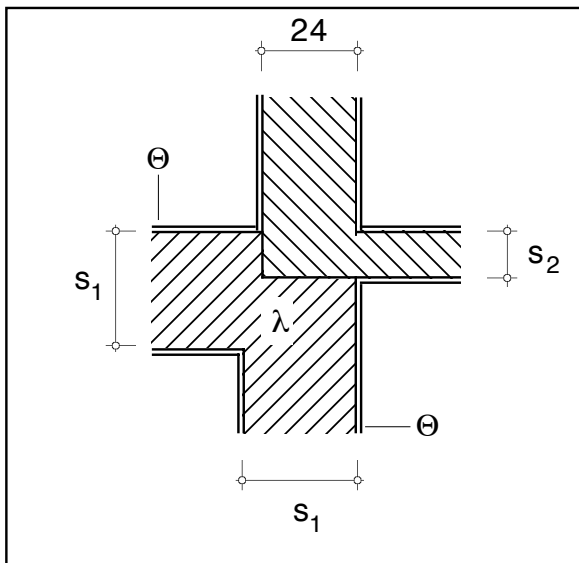
Monolithische Außenwand 1.



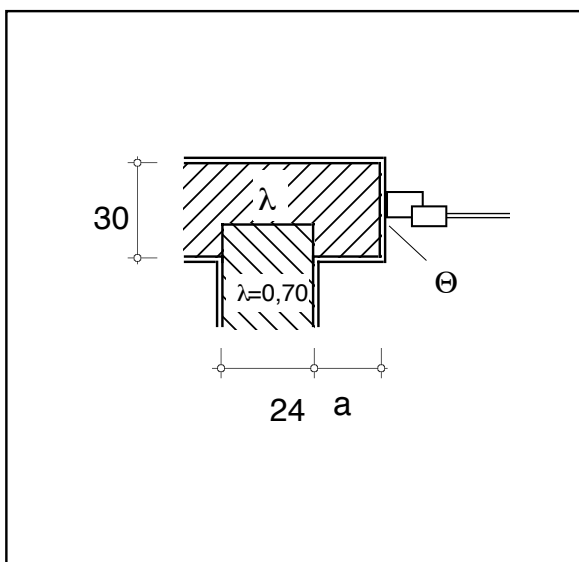
Innenwandanschluß 1.1.3



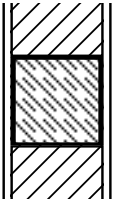
a [cm]	$\lambda = 0,21$		$\lambda = 0,56$		$\lambda = 0,99$	
	WBV	Θ	WBV	Θ	WBV	Θ
0	0,28	0,78	0,31	0,72	0,32	0,66
	0,22	0,83	0,29	0,73	0,34	0,65
25	0,26	0,79	0,28	0,73	0,29	0,67
	0,21	0,83	0,29	0,73	0,33	0,66
50	0,26	0,79	0,28	0,73	0,29	0,67
	0,21	0,83	0,29	0,73	0,33	0,66
75	0,26	0,79	0,28	0,73	0,29	0,67
	0,21	0,83	0,29	0,73	0,33	0,66
100	0,26	0,79	0,28	0,73	0,29	0,67
	0,21	0,83	0,29	0,73	0,33	0,66



s_1 [cm]		$\lambda = 0,21$		$\lambda = 0,56$		$\lambda = 0,99$	
		WBV	Θ	WBV	Θ	WBV	Θ
24	11,5	0,06	0,86	0,09	0,73	0,12	0,64
		-0,01	0,86	-0,03	0,73	-0,04	0,64
30	11,5	0,02	0,89	0,03	0,76	0,03	0,67
		-0,04	0,89	-0,09	0,76	-0,12	0,67
36,5	11,5	-0,01	0,90	-0,03	0,79	-0,04	0,71
		-0,06	0,90	-0,13	0,79	-0,18	0,71
24	24	0,10	0,86	0,13	0,73	0,15	0,64
		0,10	0,86	0,13	0,73	0,15	0,64
30	24	0,04	0,89	0,05	0,76	0,06	0,67
		0,04	0,89	0,05	0,76	0,06	0,67
36,5	24	0	0,90	-0,01	0,79	-0,02	0,71
		0	0,90	-0,01	0,79	-0,02	0,71

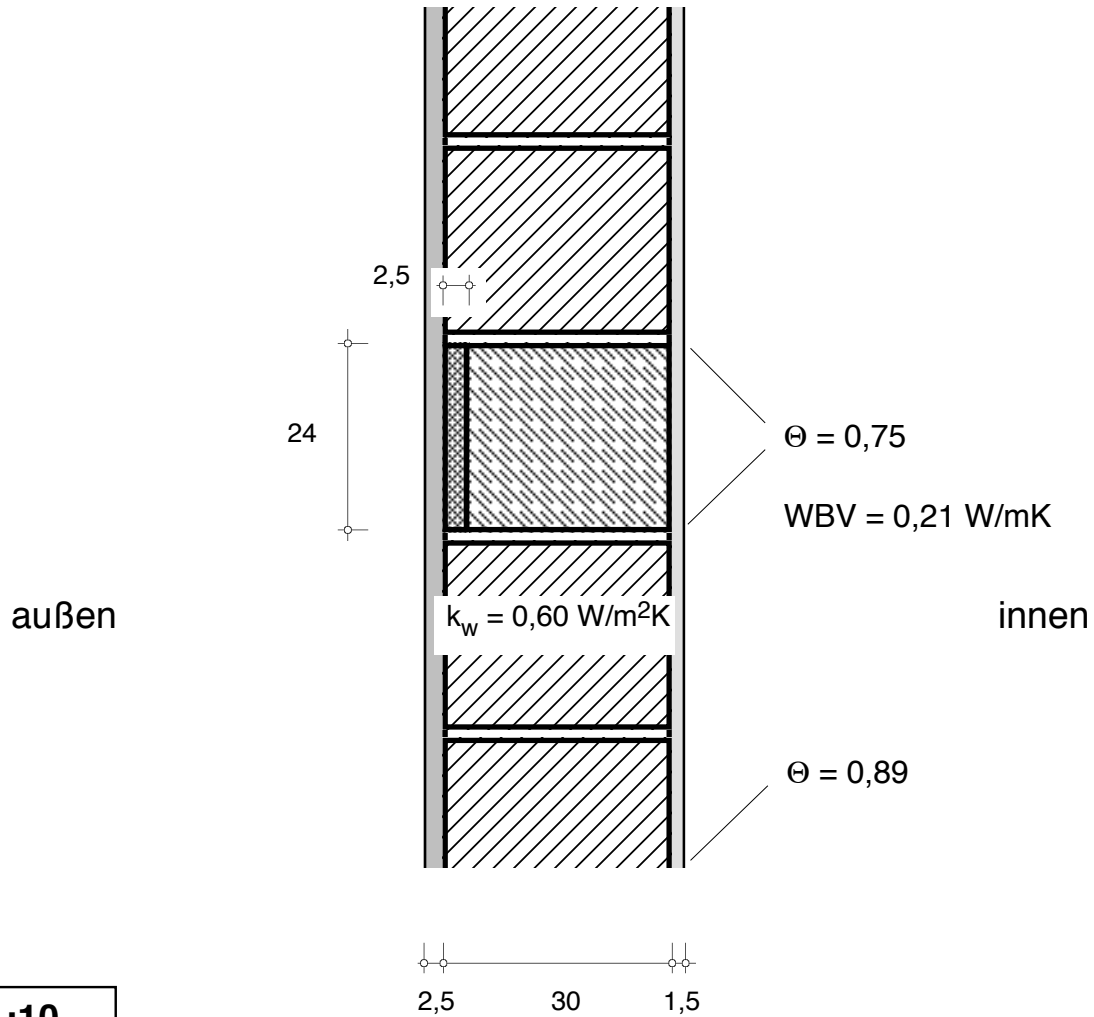


a [cm]	$\lambda = 0,21$		$\lambda = 0,56$		$\lambda = 0,99$	
	WBV	Θ	WBV	Θ	WBV	Θ
12,5	0,10	0,86	0,16	0,76	0,20	0,67
	0,19	0,71	0,31	0,65	0,39	0,59
25	0,10	0,86	0,17	0,75	0,21	0,67
	0,19	0,70	0,30	0,65	0,39	0,59
36,5	0,10	0,86	0,17	0,75	0,21	0,67
	0,19	0,70	0,30	0,65	0,38	0,60
50	0,10	0,86	0,17	0,75	0,21	0,67
	0,19	0,70	0,30	0,65	0,38	0,60
62,5	0,10	0,86	0,17	0,75	0,21	0,67
	0,19	0,70	0,30	0,65	0,38	0,60



1. Monolithische Außenwand

1.1.4 Stütze



M 1:10

Baustoff	Dicke s [m]	Rohdichte ρ [kg /m³]	Wärmeleitfähigkeit λ _R [W/m K]
Gipsputz	0,015	1200	0,35
Mauerwerk	0,30	700	0,21
Kalkzementputz	0,025	1800	0,87
Mehrschicht-Leichtbauplatte M-35/3	0,025	≥ 15	0,04
Stahlbeton	0,275	2400	2,1